
TECHNISCHE DATEN

MRT 2150 2550 PRIVILEGE

+

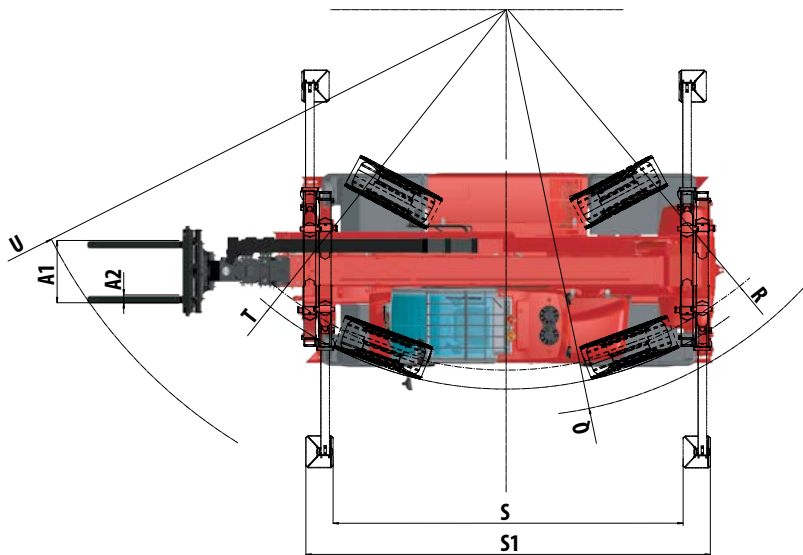
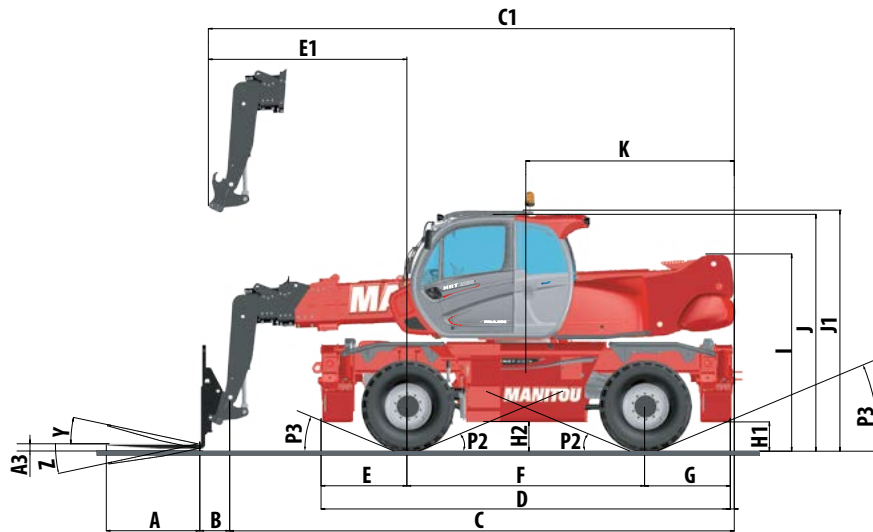
Manitou Teleskoplader



 **MANITOU**
HANDLING YOUR WORLD

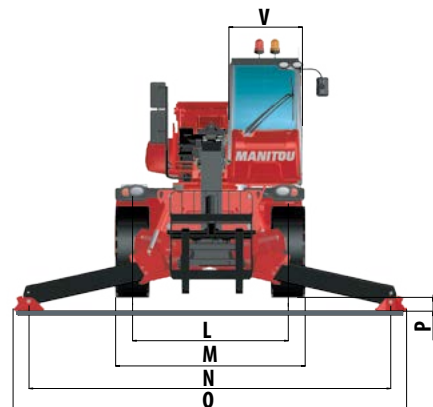
	MRT 2150 Privilege +	MRT 2550 Privilege +
Heben		
Max. Tragkraft	4999 kg	
Max. Hubhöhe	20.90 m	24.70 m
Max. Reichweite	17.90 m	21.40 m
Bereifung	445 / 65 R22.5	
Stützen	4 Stützen mit Doppelteleskop einzeln oder gleichzeitig zu betätigen	
Endlosdrehung	Oberwagen gelagert auf doppeltem Drehkranz mit Innenverzahnung. Drehsystem mit Negativbremse	
Niveaueingleich	an Vorderachse +/- 8° (15%) Pendel-Hinterachse mit autom. hydraulischer Sperrung bei der Drehung (+/- 7,5°)	
Bremse		
Betriebsbremse	Ölbad Lamellenbremse mit Bremskraftverstärkung an Vorder- und Hinterachse	
Parkbremse	automatische Parkbremse	
Motor	MERCEDES - STAGE 4 - FINAL TIER 4	
Typ	OM 934 E4-5	
Hubraum	4 Zylinder - 5.13 l	
Leistung	156 PS/115 kW	
Max. Drehmoment	675 Nm - von 1200 bis 1500 rpm	
Steigfähigkeit	40%	
Batterie	24 V: 2x 12V - 120 Ah - 850 A	
Fahrantrieb	hydrostatisch	
Antriebsräder	4-Rad-Antrieb	
Lenkmodus	Allradlenkung - 3 Lenkarten	
Max. Fahrgeschwindigkeit (kann je nach gesetzlichen Bestimmungen abweichen)	40 km/h	
Steuerung	2 multifunktions joysticks	
Fleistung		
Pump	115 l/min – 275 bar	
Füllmengen		
Hydrauliköl	225 l	
Kraftstoff	305 l	
Hamstoff (AdBlue®)	57 l	
Eigengewicht (mit Gabelzinken)	17930 kg	18900 kg
Abmessungen		
Gesamtbreite	2.49 m	
Gesamtbreite (abgestützt)	5.55 m	
Gesamthöhe	3.05 m	
Gesamtlänge	6.87 m	7.84 m
Wenderadius	4.88 m	
Bodenfreiheit	0.35 m	
Gabelzinken Standard (Länge x Breite x Stärke)	1200 x 150 x 50 mm	
Sicherheit	(Norm für mobile Kräne) Sicherheit Laststatuskontrollsystem serienmäßig ROPS / FOPS level II standard kabine	
Geräuschemissionen		
Innenschallpegel (LpA)	79.7 dB	
Außenschallpegel (LwA)	108 dB	
Vibrationswert an Händen/Armen	<2.50 m/s ²	

MRT 2150 2550 PRIVILEGE +

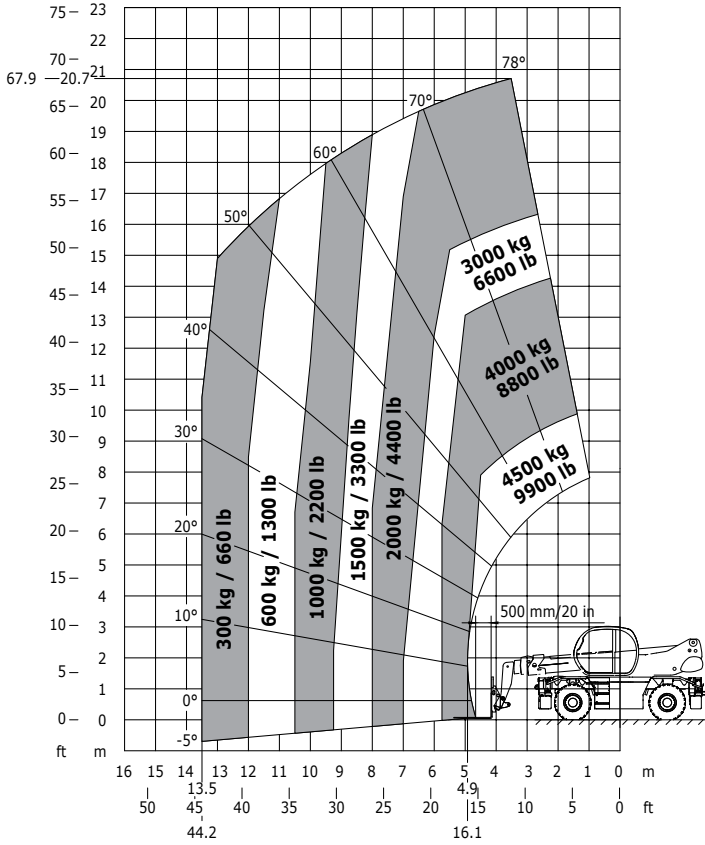


mm	MRT 2150/2550	
A	1200	
A1	150	
B	385	
C	6485	7450
C1	6760	7745
D	5350	
E	1150	
E1	2560	3045
F	3050	
G	1150	
H1	350	
H2	350	
I	2630	
J	3000	
J1	3050	
K	2675	3175

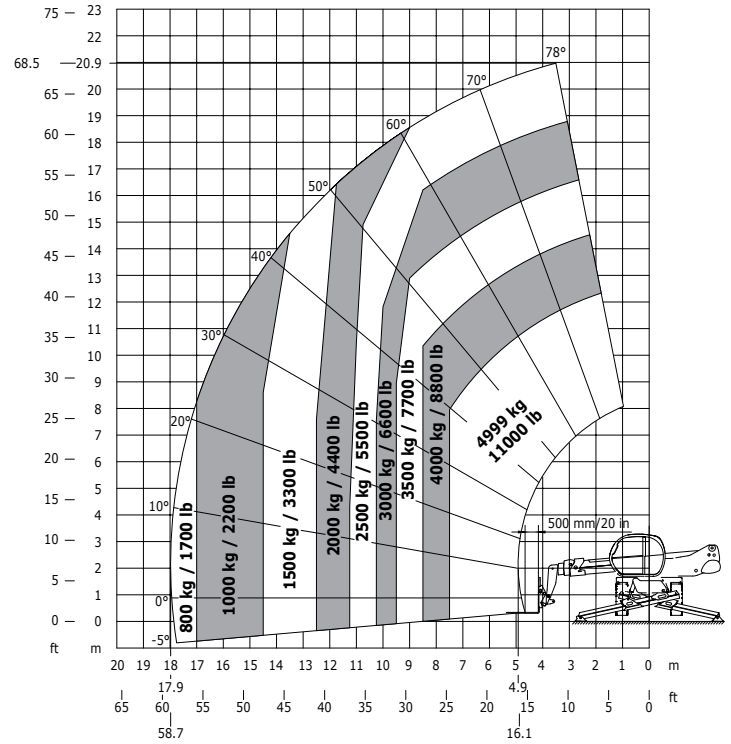
mm	MRT 2150 /2550	
L	2050	
M	2490	
N	5140	
O	5555	
P	230	
P2	15°	
P3	22°	
Q	5235	
R	4650	
S	4500	
S1	5190	
T	4880	
U	6550	6915
V	950	
Y	12°	
Z	105°	



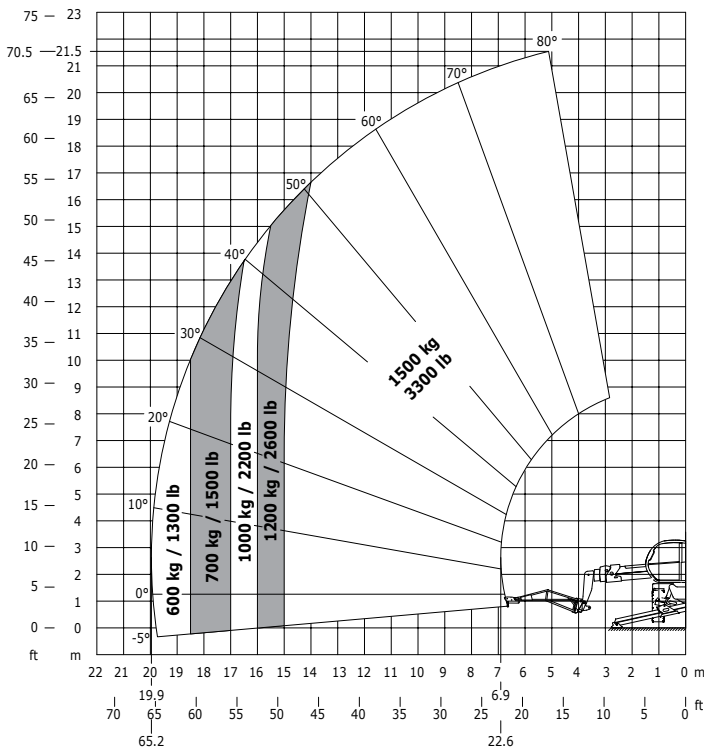
**Frontal auf Rädern
mit Gabelzinken**



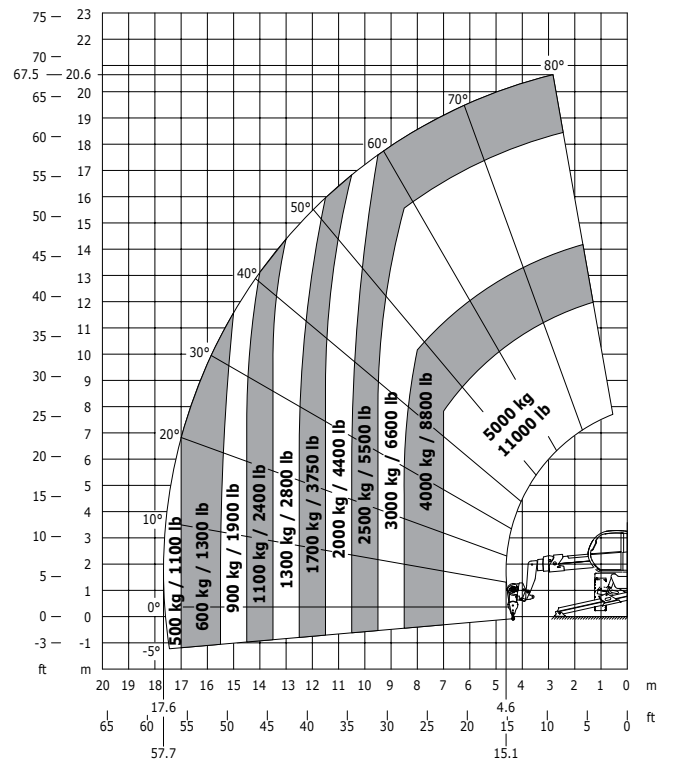
**Drehung auf ausgefahrenen Stützen
mit Gabelzinken**



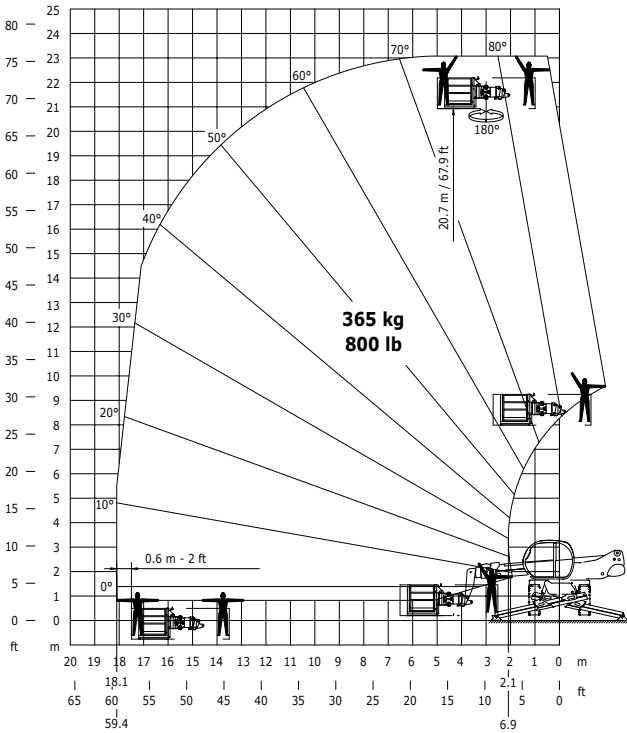
**Drehung auf ausgefahrenen Stützen
mit Kranausleger 1500 kg**



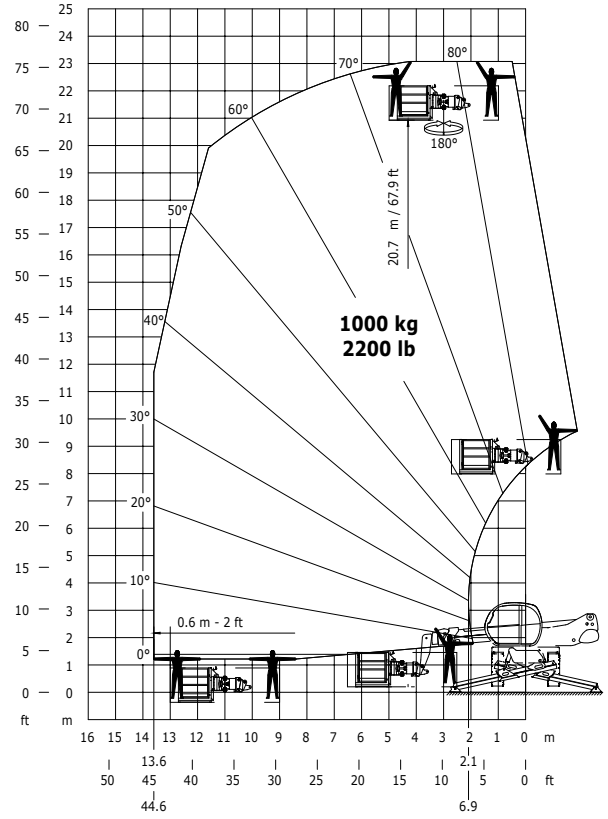
**Drehung auf ausgefahrenen Stützen
mit Seilwinde 5000 kg**



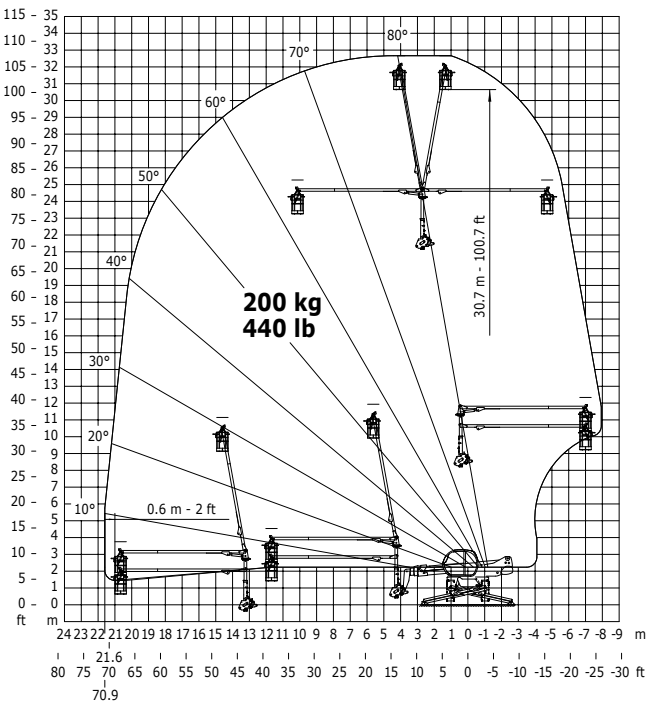
**Drehung auf ausgefahrenen Stützen
mit Arbeitsbühne 365**



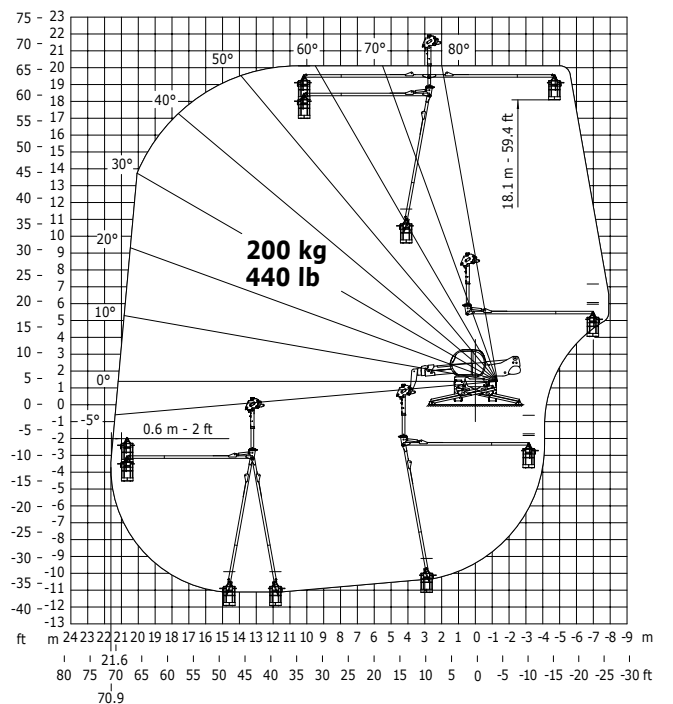
**Drehung auf ausgefahrenen Stützen
mit Arbeitsbühne 1000**



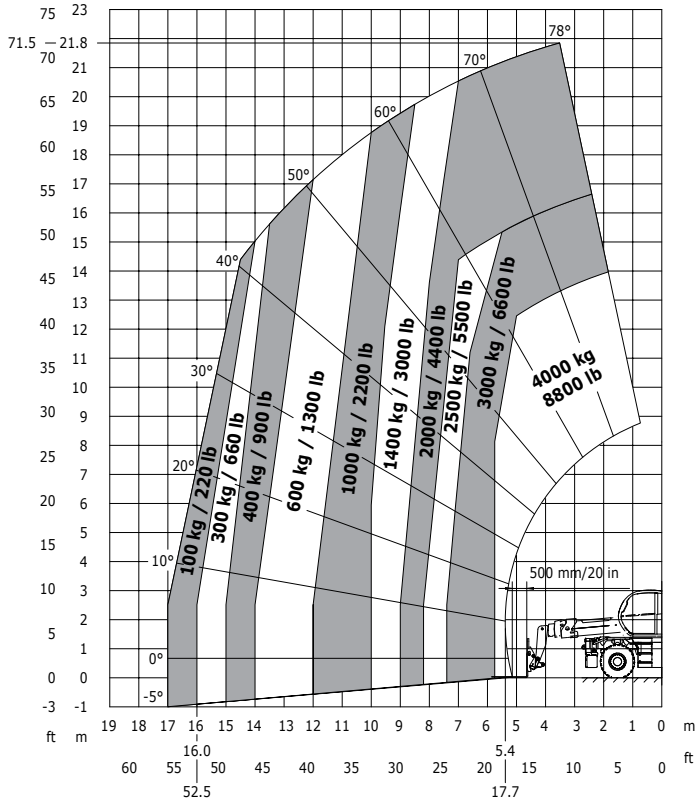
**Drehung auf ausgefahrenen Stützen
3D positiv**



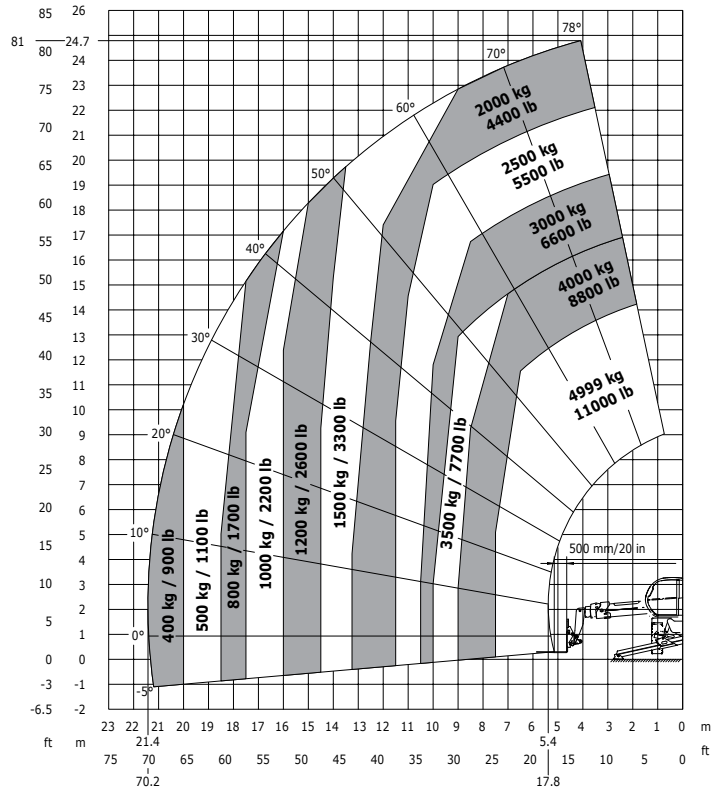
**Drehung auf ausgefahrenen Stützen
3D negativ**



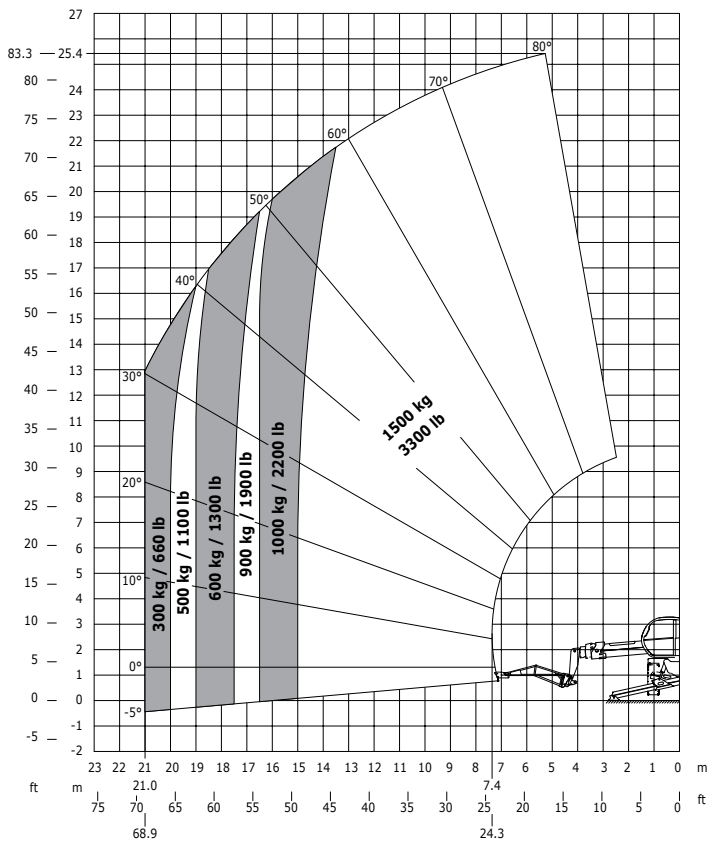
**Frontal auf Rädern
mit Gabelzinken**



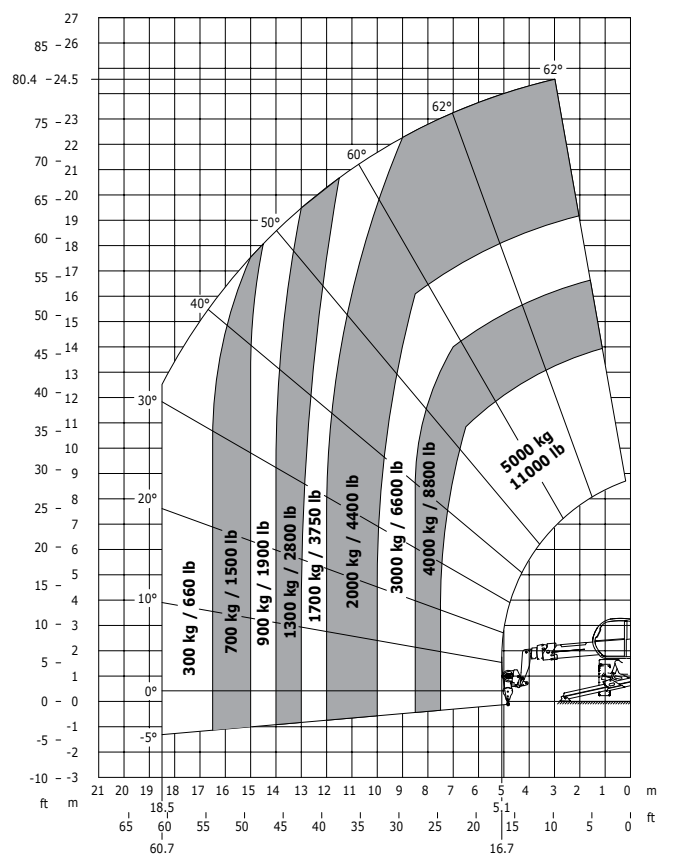
**Drehung auf ausgefahrenen Stützen
mit Gabelzinken**



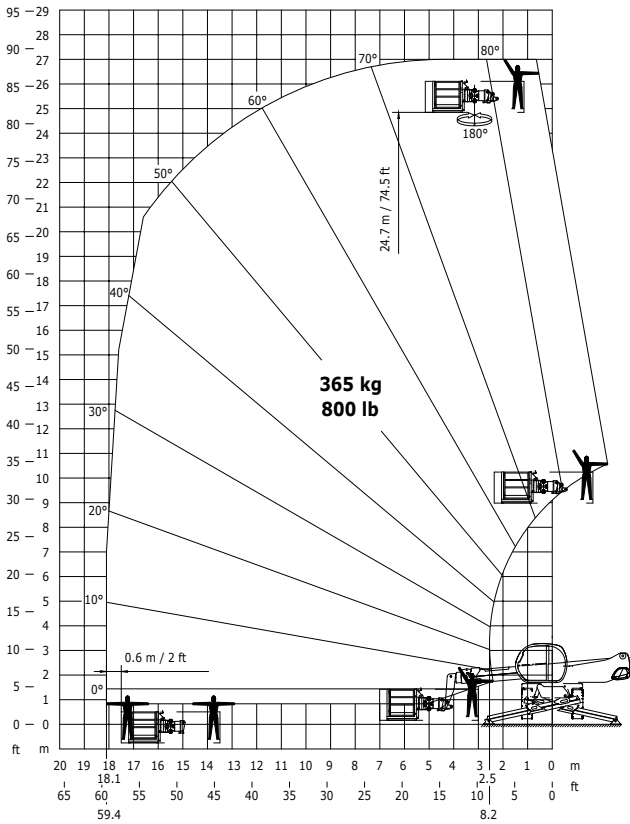
**Drehung auf ausgefahrenen Stützen
mit Kranausleger 1500 kg**



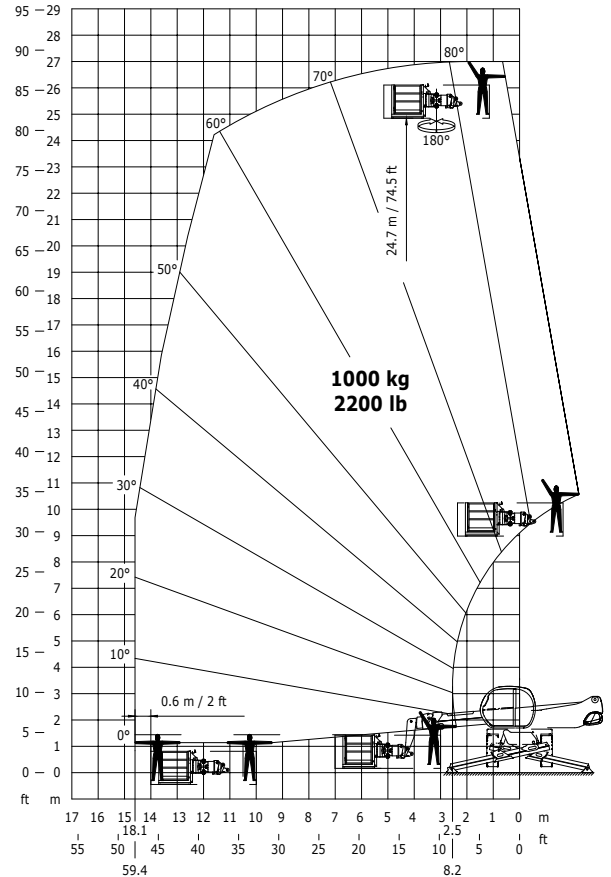
**Drehung auf ausgefahrenen Stützen
mit Seilwinde 5000 kg**



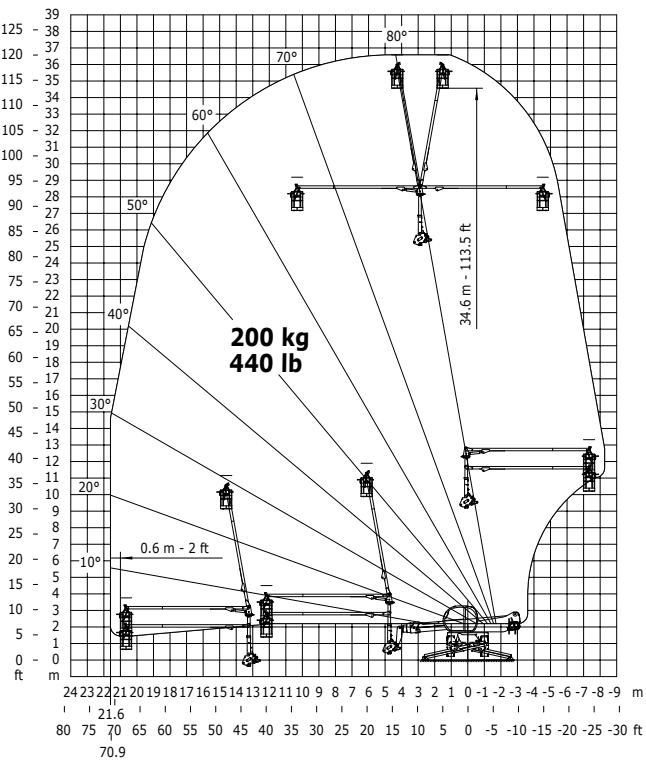
**Drehung auf ausgefahrenen Stützen
mit Arbeitsbühne 365**



**Drehung auf ausgefahrenen Stützen
mit Arbeitsbühne 1000**



**Drehung auf ausgefahrenen Stützen
3D positiv**



**Drehung auf ausgefahrenen Stützen
3D negativ**

